

Документ подписан простой электронной подписью

Информация о владельце:

ФИО: Шепелёв Сергей Дмитриевич

Должность: Директор Института агроинженерии

Дата подписания: 31.05.2022 17:28:40

Уникальный программный ключ:

efea6230e2efac32304d38e9db5e74973ec73b4cfd285098c9ea3bd810779435

МИНИСТЕРСТВО СЕЛЬСКОГО ХОЗЯЙСТВА РОССИЙСКОЙ ФЕДЕРАЦИИ
федеральное государственное бюджетное образовательное учреждение
высшего образования
«ЮЖНО-УРАЛЬСКИЙ ГОСУДАРСТВЕННЫЙ АГРАРНЫЙ УНИВЕРСИТЕТ»

ИНСТИТУТ АГРОИНЖЕНЕРИИ

УТВЕРЖДАЮ

Директор института агроинженерии

С.Д. Шепелёв

«29» апреля 2022 г.

Кафедра «Тракторы, сельскохозяйственные машины и земледелие»

Рабочая программа дисциплины

ФТД.В.02 МОБИЛЬНЫЕ ТРАНСПОРТНЫЕ СРЕДСТВА

Направление подготовки **35.03.06 Агроинженерия**

Направленность **Технологии и оборудование пищевых и перерабатывающих производств**

Уровень высшего образования – **бакалавриат**

Квалификация – **бакалавр**

Форма обучения – **очная, заочная**

Челябинск
2022

Рабочая программа дисциплины «Мобильные транспортные средства» составлена в соответствии с требованиями Федерального государственного образовательного стандарта высшего образования (ФГОС ВО), утвержденного Приказом Министерства образования и науки Российской Федерации 23.08.2017 г. № 813. Рабочая программа предназначена для подготовки бакалавра по направлению **35.03.06 Агроинженерия, направленность – Технологии и оборудование пищевых и перерабатывающих производств.**

Настоящая рабочая программа дисциплины составлена в рамках основной профессиональной образовательной программы (ОПОП) и учитывает особенности обучения при инклюзивном образовании лиц с ограниченными возможностями здоровья (ОВЗ) и инвалидов.

Составитель – кандидат технических наук, доцент Русанов М.А.

Рабочая программа дисциплины обсуждена на заседании кафедры «Тракторы, сельскохозяйственные машины и земледелие»

«07» апреля 2022г. (протокол № 7).

Зав. кафедрой, «Тракторы,
сельскохозяйственные машины и
земледелие»

Ф.Н. Граков

Рабочая программа дисциплины одобрена методической Института агроинженерии
«27» апреля 2022 г. (протокол № 5)

Председатель методической комиссии
Института агроинженерии ФГБОУ ВО
Южно-Уральский ГАУ, доктор
технических наук, доцент

С.Д. Шепелёв

Директор Научной библиотеки



И.В. Шатрова

СОДЕРЖАНИЕ

1.	Планируемые результаты обучения по дисциплине, соотнесенные с планируемыми результатами освоения ОПОП	4
1.1.	Цель и задачи дисциплины	4
1.2.	Компетенции и индикаторы их достижений	4
2.	Место дисциплины в структуре ОПОП	5
3.	Объем дисциплины и виды учебной работы	5
3.1.	Распределение объема дисциплины по видам учебной работы	5
3.2.	Распределение учебного времени по разделам и темам	6
4.	Структура и содержание дисциплины, включающее практическую подготовку	6
4.1.	Содержание дисциплины	7
4.2.	Содержание лекций	9
4.3.	Содержание лабораторных занятий	10
4.4.	Содержание практических занятий	10
4.5.	Виды и содержание самостоятельной работы обучающихся	11
5.	Учебно-методическое обеспечение самостоятельной работы обучающихся по дисциплине	12
6.	Фонд оценочных средств для проведения промежуточной аттестации обучающихся по дисциплине	12
7.	Основная и дополнительная учебная литература, необходимая для освоения дисциплины	13
8.	Ресурсы информационно-телекоммуникационной сети «Интернет», необходимые для освоения дисциплины	14
9.	Методические указания для обучающихся по освоению дисциплины	14
10.	Информационные технологии, используемые при осуществлении образовательного процесса по дисциплине, включая перечень программного обеспечения и информационных справочных систем	18
11.	Материально-техническая база, необходимая для осуществления образовательного процесса по дисциплине	19
	Приложение. Фонд оценочных средств для текущего контроля успеваемости и проведения промежуточной аттестации обучающихся	21
	Лист регистрации изменений	40

1. Планируемые результаты обучения по дисциплине, соотнесенные с планируемыми результатами освоения ОПОП

1.1. Цель и задачи дисциплины

Цель дисциплины

Бакалавр по направлению подготовки 35.03.06 Агроинженерия должен быть подготовлен к решению задач профессиональной деятельности следующих типов: производственно-технологический, научно-исследовательский.

Цель дисциплины – сформировать у студентов знания, умения, навыки по устройству мобильных транспортных средств (МТС), необходимых для эффективной их эксплуатации.

Задачи дисциплины:

- изучение устройства, эксплуатационных свойств, основ теории мобильных транспортных средств и их двигателей.

1.2. Компетенции и индикаторы их достижений

УК-6 Способен управлять своим временем, выстраивать и реализовывать траекторию саморазвития на основе принципов образования в течение всей жизни

Код и наименование индикатора достижения компетенции	Формируемые ЗУН	
ИД-5УК-6 Демонстрирует интерес к учебе и использует предоставляемые возможности для приобретения новых знаний и навыков	знания	Обучающийся должен знать: предоставляемые возможности для приобретения новых знаний и навыков (агроинженерии) – (ФТД.В.02-3.1)
	умения	Обучающийся должен уметь: демонстрировать интерес к учебе и использовать предоставляемые возможности для приобретения новых знаний и навыков (агроинженерии) - (ФТД.В.02-У.1)
	навыки	Обучающийся должен владеть: навыками демонстрации интереса к учебе и использования предоставляемых возможностей для приобретения новых знаний и навыков (агроинженерии) - (ФТД.В.02.1)

ПКР-10 Способен обеспечить эффективное использование машин и оборудования для хранения и переработки сельскохозяйственной продукции

Код и наименование индикатора достижения	Формируемые ЗУН
--	-----------------

компетенции		
ИД-1 ПКР-10 Обеспечивает эффективное использование машин и оборудования для хранения и переработки сельскохозяйственной продукции	знания	Обучающийся должен знать: машины и оборудование для хранения и переработки сельскохозяйственной продукции (агроинженерии) – (ФТД.В.02-3.2)
	умения	Обучающийся должен уметь: использовать машины и оборудование для хранения и переработки сельскохозяйственной продукции (агроинженерии) - (ФТД.В.02-У.2)
	навыки	Обучающийся должен владеть: навыками эффективного использования машин и оборудования для хранения и переработки сельскохозяйственной продукции (агроинженерии) - (ФТД.В.02-Н.2)

2. Место дисциплины в структуре ОПОП

Дисциплина «Мобильные транспортные средства» относится к факультативной части формируемой участниками образовательных отношений программы бакалавриата.

3. Объём дисциплины и виды учебной работы

Объём дисциплины составляет 2 зачетных единиц (ЗЕТ), 72 академических часа (далее часов).

Дисциплина изучается:

- очная форма обучения в 5 семестре;
- заочная форма обучения на 4 курсе.

3.1. Распределение объема дисциплины по видам учебной работы

Вид учебной работы	Количество часов	
	Очная форма обучения	Заочная форма обучения
Контактная работа (всего), в том числе практическая подготовка	42	8
Лекции (Л)	14	2
Практические занятия (ПЗ)	28	6
Лабораторные занятия (ЛЗ)	-	-
Самостоятельная работа обучающихся (СР)	30	60
Контроль	-	4
Итого	72	72

3.2. Распределение учебного времени по разделам и темам

Очная форма обучения

№ темы	Наименование разделов и тем	Всего часов	в том числе				
			контактная работа			СР	контроль
			Л	ЛЗ	ПЗ		
1	2	3	4	5	6	7	8
1.	Механизмы и системы ДВС	19	2	-	8	9	х
2	Системы питания ДВС	10	4	-	6	-	х
3.	Трансмиссия и ходовая часть автомобилей	34	8	-	14	12	х
4.	Рабочие и вспомогательное оборудование автомобилей	9	-	-	-	9	х
	Контроль	х	х	х	х	х	х
	Итого	72	14	-	28	30	х

Заочная форма обучения

№ темы	Наименование разделов и тем	Всего часов	в том числе				
			контактная работа			СР	контроль
			Л	ЛЗ	ПЗ		
1	2	3	4	5	6	7	8
1.	Механизмы и системы ДВС	18	1	-	2	15	х
2	Системы питания ДВС	12	-	-	2	10	х
3.	Трансмиссия и ходовая часть автомобилей	23	1	-	2	20	х
4.	Рабочие и вспомогательное оборудование автомобилей	15	-	-	-	15	х
	Контроль	4	х	х	х	х	4
	Итого	72	2	-	6	60	4

4. Структура и содержание дисциплины, включающее практическую подготовку

Практическая подготовка при реализации учебных предметов, курсов, дисциплин (модулей) организуется путем проведения практических занятий, практикумов, лабораторных работ и иных аналогичных видов учебной деятельности, предусматривающих участие обучающихся в выполнении отдельных элементов работ, связанных с будущей профессиональной деятельностью.

Практическая подготовка может включать в себя отдельные занятия лекционного типа, которые предусматривают передачу учебной информации обучающимся, необходимой для последующего выполнения работ, связанных с будущей профессиональной деятельностью.

4.1. Содержание дисциплины

Введение

Цели, задачи и структура курса «Мобильные транспортные средства» (МТС). Общие понятия и определения. Классификация, общее устройство, основные эксплуатационные свойства МТС и тенденции совершенствования их конструкций.

Раздел 1. Механизмы и системы двигателей мобильных транспортных средств.

Основные эксплуатационные свойства и тенденции совершенствования конструкций двигателей МТС. Назначение, общее устройство двигателей МТС.

Назначение кривошипно-шатунного механизма, применяемые кинематические схемы. Силы и моменты, действующие в кривошипно-шатунном механизме. Конструкция и взаимодействие деталей кривошипно-шатунного механизма рядных и V-образных двигателей и их сравнительный анализ. Базовые детали. Условия работы и конструкция деталей цилиндропоршневой группы, шатунов, деталей группы коленчатого вала, уравнивающих механизмов. Применяемые материалы. Технические условия на комплектацию. Разборка и сборка кривошипно-шатунного механизма. Основные неисправности и влияние технического состояния кривошипно-шатунного механизма на показатели двигателя. Выбор расчетных схем, нагрузочных режимов основных деталей кривошипно-шатунного механизма. Допускаемые напряжения. Допускаемые давления в подшипниках скольжения.

Назначение и классификация механизмов. Конструкция и взаимодействие деталей. Диаграмма фаз газораспределения. Детали привода клапанов. Условия работы. Применяемые материалы. Особенности сборки приводов. Условия работы и конструкция деталей клапанной группы. Применяемые материалы. Назначение и конструкция декомпрессионного механизма. Регулировки механизма. Основные неисправности системы и влияние технического состояния и регулировок механизма газораспределения на показатели двигателя. Проходное сечение клапана, понятие «время-сечение». Изменение показателей работы газораспределения в процессе эксплуатации.

Назначение и классификация смазочных систем. Сравнительный анализ. Способы очистки и охлаждения масла. Определение необходимого давления в смазочной системе. Эксплуатационные факторы, влияющие на смазывание деталей двигателя. Влияние способов охлаждения на работу двигателя. Эксплуатационные факторы, влияющие на теплонапряженность двигателя. Конструкция и работа масляных насосов, фильтров, охладителей и контрольных приборов. Назначение, работа и регулировка клапанов. Основные тенденции развития смазочных систем.

Назначение и классификация систем охлаждения. Сравнительный анализ. Конструкция и работа системы в целом и отдельных узлов, в том числе устройств для автоматического выключения вентиляторов. Контрольные приборы. Основные неисправности системы и влияние ее технического состояния на тепловой режим и показатели работы двигателя. Техническое обслуживание системы. Основные тенденции развития систем охлаждения.

Раздел 2. Системы питания двигателей МТС.

Система подачи и очистки воздуха. Наддув и охлаждение наддувочного воздуха. Конструкция и работа воздухоочистителей, турбокомпрессоров, теплообменников.

Схемы систем питания. Конструкция и регулировки топливных насосов. Форсунки. Характеристика форсунки. Нагнетательные клапаны. Эксплуатационные факторы, влияющие на процессы топливоподачи и процесс сгорания в цилиндрах двигателя. Корректирование характеристики дизеля. Корректоры. Система удаления отработавших газов. Конструкция и условия работы глушителей, искрогасителей и выпускных газопроводов. Система подачи и очистки топлива. Конструкция топливных баков, фильтров и топливоподкачивающих насосов дизелей. Конструкция и работа топливных насосов высокого давления рядного и распределительного типов, их сравнительный анализ. Системы регулирования двигателей. Регуляторы частоты вращения. Назначение, классификация, работа и их сравнительный анализ. Система питания дизеля Kommon Rail.

Системы впрыскивания бензина. Процессы подачи бензина в цилиндры, смесеобразование и сгорание смеси. Регулирование подачи бензина и зажигания в зависимости от различных факторов. Состав и компоновка системы питания двигателя с впрыскиванием бензина. Устройство и работа приборов и механизмов системы.

Свойства газовых топлив. Системы питания с применением газового топлива. Конструкция и работа систем питания двигателей, работающих на сжатом и сжиженном газе. Оборудование для работы двигателя на газе при различных режимах. Работа двигателя на различных режимах. Требования техники безопасности к состоянию газобаллонных автомобилей.

Раздел 3. Трансмиссия и ходовая часть МТС

Назначение, условия работы и классификация. Схемы трансмиссий, их сравнительный анализ. Основные механизмы. Основные понятия о бесступенчатых и комбинированных трансмиссиях.

Главные передачи. Трансмиссии зарубежных МТС.

Назначение ходовой части автомобилей, предъявляемые к ней требования. Типы остовов машин. Движители назначение, классификация. Классификация шин, их конструкция. Составные части ходовой системы гусеничного движителя. Назначение и устройство полугусеничного и колесно-гусеничного хода. Подвеска автомобиля, классификация, применяемость, особенности конструкции подвесок грузовых автомобилей. Упругие элементы, амортизаторы подвесок классификация применяемость. Классификация, особенности конструкций гидропневматических подвесок. Подвески зарубежных автомобилей.

Рулевое управление МТС. Назначение и классификация. Требования. Способы поворота. Углы установки управляемых колес. Передняя ось, поворотные цапфы и механизм привода. Механизмы поворота автомобилей с шарнирной рамой. Гидравлические усилители рулевого управления колесными машинами. Назначение, классификация и конструкция.

Тормозное управление МТС. Назначение и классификация. Конструкция и работа тормозных систем тракторов, автомобилей и прицепов. Привод тормозов. Антиблокировочные

и противобуксовочные системы. Неисправности, техническое обслуживание и регулировки механизмов управления.

Раздел 4. Рабочие и вспомогательное оборудование МТС.

Рабочее оборудование МТС. Назначение, конструкция и работа буксирного крюка, приводной лебедки и седельного устройства, механизма навески. Техническое обслуживание. Типы и работа. Регулировки и техника безопасности при работе. Раздельно агрегатная гидросистема МТС. Эргономические требования к МТС. Назначение, классификация и устройство оперения, кабины, сидений, систем регулирования микроклимата МТС. Размеры кабин, удобство доступа и размещения водителя на рабочем месте. Обзорность и освещенность. Микроклимат, запыленность и загазованность в кабине. Шум на рабочем месте водителя и внешний шум. Колебания на рабочем месте тракториста. Вибрация элементов кабины, общая и локальная вибрация на рабочем месте оператора. Удобство обслуживания. Назначение и устройство пускового подогревателя двигателя, отопителя кабины.

4.2. Содержание лекций

Очная форма обучения

№ п/п	Краткое содержание лекций	Кол ичес тво часо в	Пра ктич еска я
1.	Назначение, классификация, общее устройство автомобилей, анализ компоновочных схем.	2	+
2.	Назначение ДВС. Условия их работы. Классификация, основные части двигателей. Индикаторные и эффективные показатели работы двигателя.	2	+
3.	Смесеобразование в дизелях и бензиновых двигателях	2	+
4.	Методы форсирования двигателей. Наддув двигателей.	2	+
5.	Трансмиссия автомобилей. Назначение, условия работы и классификация. Схемы трансмиссий. Основные механизмы.	2	+
6.	Ходовая часть автомобиля. Движитель. Классификация, общее устройство и работа	2	+
7.	Рабочие и вспомогательное оборудование.	2	+
	Итого	14	20%

Заочная форма обучения

№ п/п	Краткое содержание лекций	Количество часов	Практическая подготовка
1.	Назначение, классификация, общее устройство автомобилей, анализ компоновочных схем.	1	+
2.	Трансмиссия автомобилей. Назначение, условия работы и классификация. Схемы трансмиссий. Основные механизмы.	1	+
	Итого	2	20%

4.3. Содержание лабораторных занятий

Лабораторные занятия не предусмотрены учебным планом.

4.4. Содержание практических занятий

Очная форма обучения

№ п/п	Наименование практических занятий	Количество часов	Практическая
1.	Изучение конструкций КШМ рядных и V-образных двигателей	2	+
2.	Изучение конструкций механизмов газораспределения двигателей	2	
3.	Изучение системы охлаждения ДВС	2	
4.	Изучение системы смазки ДВС	2	+
5.	Изучение систем питания дизелей	2	+
6.	Изучение систем питания бензиновых двигателей	2	+
7.	Изучение системы питания на газообразном топливе	2	+
8.	Изучение конструкций муфт сцепления.	2	+
9.	Изучение конструкций коробок передач, понижающих редукторов, раздаточных коробки и ходоуменьшителей.	2	+
10	Изучение конструкций главных передач.	2	+
11	Изучение конструкций дифференциалов.	2	+

12	Изучение конструкций подвесок автомобиля, особенности конструкции подвесок грузовых автомобилей.	2	+
13	Изучение конструкций рулевого управление тракторов и автомобилей.	2	+
14.	Изучение конструкций тормозного управления тракторов и автомобилей	2	+
Итого		28	20%

Заочная форма обучения

№ п/п	Наименование практических занятий	Количество часов	Практическая
1.	Изучение конструкций КШМ рядных и V- образных двигателей	2	+
2	Изучение конструкций коробок передач, понижающих редукторов, раздаточных коробки и ходоуменьшителей.	2	+
3	Изучение конструкций подвесок автомобиля, особенности конструкции подвесок грузовых автомобилей.	2	+
Итого		6	20%

4.5. Виды и содержание самостоятельной работы обучающихся

4.5.1. Виды самостоятельной работы обучающихся

Виды самостоятельной работы обучающихся	Количество часов	
	Очная форма обучения	Заочная форма обучения
Подготовка к практическим занятиям	10	20
Самостоятельное изучение отдельных тем и вопросов	15	30
Подготовка к промежуточной аттестации	5	10
Итого	30	60

4.5.2. Содержание самостоятельной работы обучающихся

№ п/п	Наименование тем и вопросов	Количество часов	
		Очная форма обучения	Заочная форма обучения
1	Семестровая работа часть вторая (контрольная работа) «Тяговый расчёт трактора».	5	10
2	Трансмиссии зарубежных тракторов и автомобилей.	10	20
3	Рабочее и вспомогательное оборудование тракторов и автомобилей.	5	10
4	Ходовая часть, подвески зарубежных тракторов и автомобилей.	10	20
	Итого	30	60

5. Учебно-методическое обеспечение самостоятельной работы обучающихся по дисциплине

Учебно-методические разработки имеются в Научной библиотеке ФГБОУ ВО Южно-Уральский ГАУ:

1. Методические указания для самостоятельной работы по дисциплине ФДТ.В.02 Мобильные транспортные средства [Электронный ресурс] : студентов направление подгот. 35.03.06 Агроинженерия. Профиль Технологическое оборудование для хранения и переработки СХП, обучающихся по очной и заочной форме / сост. М. А. Русанов ; Южно-Уральский ГАУ, Институт агроинженерии. — Челябинск: Южно-Уральский ГАУ, 2019. — 7 с. : табл. — С прил. — Библиогр.: с. 3-4 (2 назв.) .— 0,3 МВ .— <http://nb.sursau.ru:8080/localdocs/tract/133.pdf>

2. Тяговый расчёт трактора. Динамическая характеристика автомобиля [Электронный ресурс]: метод. указания для семестрового задания (самостоятельная работа) [для студентов очной и заочной форм обучения по направлениям: 23.03.02 – Наземные транспортно-технологические комплексы, профиль: Сельскохозяйственные машины и оборудование; 23.03.03 – Эксплуатация транспортно-технологических машин и комплексов, профиль: Сервис транспортных и технологических машин и оборудования; 35.03.06 Агроинженерия] / сост.: В. Н. Кожанов, М. А. Русанов, А. А. Петелин ; Южно-Уральский ГАУ, Институт агроинженерии. – Челябинск: Южно-Уральский ГАУ, 2017. – 73 с. <http://nb.sursau.ru:8080/localdocs/tract/55.pdf>

6. Фонд оценочных средств для проведения промежуточной аттестации обучающихся по дисциплине

Для установления соответствия уровня подготовки обучающихся требованиям ФГОС ВО разработан фонд оценочных средств для текущего контроля успеваемости и проведения промежуточной аттестации обучающихся по дисциплине. Фонд оценочных средств представлен в Приложении.

7. Основная и дополнительная учебная литература, необходимая для освоения дисциплины

Основная и дополнительная учебная литература имеется в Научной библиотеке и электронной информационно-образовательной среде ФГБОУ ВО Южно-Уральский ГАУ.

Основная литература:

1. Конструкция тракторов и автомобилей : учебное пособие / О. И. Поливаев, О. М. Костиков, А. В. Ворохобин, О. С. Ведринский. — Санкт-Петербург : Лань, 2021. — 288 с. — ISBN 978-5-8114-1442-0. — Текст : электронный // Лань : электронно-библиотечная система. — Режим доступа: для авториз. пользователей. <https://e.lanbook.com/book/168560>
2. Карташевич, А.Н. Тракторы и автомобили. Конструкция [Электронный ресурс]: учебное пособие / А.Н. Карташевич, О.В. Понталев, А.В. Гордеенко. — Электрон. дан. — Минск: Новое знание, 2013. — 313 с. — Режим доступа: http://e.lanbook.com/books/element.php?pl1_id=43877
3. Хорош, А. И. Дизельные двигатели транспортных и технологических машин : учебное пособие / А. И. Хорош, И. А. Хорош. — 2-е изд., испр. — Санкт-Петербург : Лань, 2021. — 704 с. — ISBN 978-5-8114-1278-5. — Текст : электронный // Лань : электронно-библиотечная система. — URL: <https://e.lanbook.com/book/168456>
4. Общее устройство, механизмы, системы смазки и охлаждения тракторных двигателей : Учебное пособие по выполнению лабораторных работ / В. Смирнов, М. Смирнов, В. Каширин и др. ; Министерство сельского хозяйства РФ, Санкт-Петербургский государственный аграрный университет, Кафедра автомобилей и тракторов. - СПб : СПбГАУ, 2014. - 61 с. - Библиогр. в кн.; То же [Электронный ресурс]. - URL: <http://biblioclub.ru/index.php?page=book&id=276964>
5. Системы питания и пуска двигателей / В. Смирнов, М. Смирнов, В. Каширин и др.; Министерство сельского хозяйства РФ, Санкт-Петербургский государственный аграрный университет, Кафедра автомобилей и тракторов. - СПб: СПбГАУ, 2014. - 91 с. - Библиогр. в кн.; То же [Электронный ресурс]. - URL: <http://biblioclub.ru/index.php?page=book&id=276970>
6. Тестовые задания для контроля знаний к лабораторным работам по конструкции тракторов / В. Смирнов, М. Смирнов, А. Фомичев и др.; Министерство сельского хозяйства РФ, ФГБОУ ВПО «Санкт-Петербургский государственный аграрный университет», Кафедра автомобилей и тракторов. - СПб: СПбГАУ, 2014. - Ч. 1. Тракторные двигатели. - 74 с.: ил. - Библиогр. в кн ; [Электронный ресурс]. <http://biblioclub.ru/index.php?page=book&id=276977>

Дополнительная литература:

1. Тарасик, В.П. Теория автомобилей и двигателей. [Электронный ресурс] / В.П. Тарасик, М.П. Бренч. — Электрон. дан. — Минск: Новое знание, 2012. — 448 с. — Режим доступа: <http://e.lanbook.com/book/4320>
2. Якубович, А.И. Системы охлаждения тракторных и автомобильных двигателей. Конструкция, теория, проектирование. [Электронный ресурс] / А.И. Якубович, Г.М. Кухаренок, В.Е. Тарасенко. — Электрон. дан. — Минск: Новое знание, 2013. — 473 с. — Режим доступа: <http://e.lanbook.com/book/37103>
3. Чмиль, В. П. Автотранспортные средства : учебное пособие / В. П. Чмиль, Ю. В. Чмиль. — Санкт-Петербург : Лань, 2021. — 336 с. — ISBN 978-5-8114-1148-1. — Текст : электронный // Лань : электронно-библиотечная система. — URL: <https://e.lanbook.com/book/167864>.

8. Ресурсы информационно-телекоммуникационной сети «Интернет», необходимые для освоения дисциплины

1. Единое окно доступа к учебно-методическим разработкам <https://юургау.рф>

2. ЭБС «Лань» <http://e.lanbook.com/>
3. Университетская библиотека ONLINE <http://biblioclub.ru>

9. Методические указания для обучающихся по освоению дисциплины

Учебно-методические разработки имеются в Научной библиотеке и электронной информационно-образовательной среде ФГБОУ ВО Южно-Уральский ГАУ:

1. Механизмы и системы автотракторных двигателей внутреннего сгорания [Электронный ресурс]: метод. указания к лаборатор. работам [для студентов очной формы, обучающихся по специальности 23.05.01 – Наземные транспортно-технологические средства, специализация: Технические средства агропромышленного комплекса; для студентов очной и заочной форм обучения по направлениям: 23.03.02 – Наземные транспортно-технологические комплексы, профиль: Сельскохозяйственные машины и оборудование; 23.03.03 – Эксплуатация транспортно-технологических машин и комплексов, профиль: Сервис транспортных и технологических машин и оборудования; 35.03.06 – Агроинженерия; 44.03.04 – Профессиональное обучение, профиль: Транспорт; 19.03.02 – Продукты питания из растительного сырья] / сост.: М. А. Русанов, В. Н. Кожанов, А. А. Петелин; Южно-Уральский ГАУ, Институт агроинженерии. – Челябинск: Южно-Уральский ГАУ, 2017. – 96 с.

<http://nb.sursau.ru:8080/localdocs/tract/98.pdf>

2 Системы питания ДВС [Электронный ресурс]: метод. указания к лаборатор. работам «Системы питания двигателей, работающих на газообразном топливе» [для студентов очной формы обучающихся по специальности 23.05.01 – Наземные транспортно-технологические средства, специализация: Технические средства агропромышленного комплекса; студентов очной и заочной форм обучения по направлениям: 23.03.02 – Наземные транспортно-технологические комплексы, профиль: Сельскохозяйственные машины и оборудование; 23.03.03 – Эксплуатация транспортно-технологических машин и комплексов, профиль: Сервис транспортных и технологических машин и оборудования; 35.03.06 Агроинженерия; 44.03.04 – Профессиональное обучение, профиль: Транспорт, 19.03.02 – Продукты питания из растительного сырья, профиль: Технология хлеба, кондитерских и макаронных изделий] / сост.: В. Н. Кожанов, М. А. Русанов, А. А. Петелин; Южно-Уральский ГАУ, Институт агроинженерии. – Челябинск: Южно-Уральский ГАУ, 2017. – 46 с.

<http://nb.sursau.ru:8080/localdocs/tract/25.pdf>

3. Мосты, кузова, рамы [Электронный ресурс]: метод. указания к лаборатор. работе [для студентов очной формы обучающихся по специальности 23.05.01 – Наземные транспортно-технологические средства, специализация: Технические средства агропромышленного комплекса; студентов очной и заочной форм обучения по направлениям: 23.03.02 – Наземные транспортно-технологические комплексы, профиль: Сельскохозяйственные машины и оборудование; 23.03.03 – Эксплуатация транспортно-технологических машин и комплексов, профиль: Сервис транспортных и технологических машин и оборудования; 35.03.06 Агроинженерия; 44.03.04 – Профессиональное обучение, профиль: Транспорт, 19.03.02 – Продукты питания из растительного сырья, профиль: Технология хлеба, кондитерских и макаронных изделий] / сост.: В. Н. Кожанов, М. А. Русанов, А. А. Петелин; Южно-Уральский ГАУ, Институт агроинженерии. – Челябинск: Южно-Уральский ГАУ, 2017. – 16 с.

<http://nb.sursau.ru:8080/localdocs/tract/26.pdf>

4. Бесступенчатые передачи [Электронный ресурс]: метод. указания к лаборатор. работе [для студентов очной формы обучающихся по специальности 23.05.01 – Наземные транспортно-

технологические средства, специализация: Технические средства агропромышленного комплекса; студентов очной и заочной форм обучения по направлениям: 23.03.02 – Наземные транспортно-технологические комплексы, профиль: Сельскохозяйственные машины и оборудование; 23.03.03 – Эксплуатация транспортно-технологических машин и комплексов, профиль: Сервис транспортных и технологических машин и оборудования; 35.03.06 Агроинженерия; 44.03.04 – Профессиональное обучение, профиль: Транспорт, 19.03.02 – Продукты питания из растительного сырья, профиль: Технология хлеба, кондитерских и макаронных изделий] / сост.: В. Н. Кожанов, М. А. Русанов, А. А. Петелин; Южно-Уральский ГАУ, Институт агроинженерии. – Челябинск: Южно-Уральский ГАУ, 2017. – 35 с.

<http://nb.sursau.ru:8080/localdocs/tract/27.pdf>

5. Главные передачи [Электронный ресурс]: метод. указания к лаборатор. работе [для студентов очной формы обучающихся по специальности 23.05.01 - Наземные транспортно-технологические средства, специализация: Технические средства агропромышленного комплекса; студентов очной и заочной форм обучения по направлениям: 23.03.02 – Наземные транспортно-технологические комплексы, профиль: Сельскохозяйственные машины и оборудование; 23.03.03 – Эксплуатация транспортно-технологических машин и комплексов, профиль: Сервис транспортных и технологических машин и оборудования; 35.03.06 Агроинженерия; 44.03.04 – Профессиональное обучение, профиль: Транспорт, 19.03.02 – Продукты питания из растительного сырья, профиль: Технология хлеба, кондитерских и макаронных изделий] / сост.: В. Н. Кожанов, М. А. Русанов, А. А. Петелин; Южно-Уральский ГАУ, Институт агроинженерии. – Челябинск: Южно-Уральский ГАУ, 2017. – 20 с.

<http://nb.sursau.ru:8080/localdocs/tract/28.pdf>

6. Дифференциалы [Электронный ресурс]: метод. указания к лаборатор. работе [для студентов очной формы обучающихся по специальности 23.05.01 – Наземные транспортно-технологические средства, специализация: Технические средства агропромышленного комплекса; студентов очной и заочной форм обучения по направлениям: 23.03.02 – Наземные транспортно-технологические комплексы, профиль: Сельскохозяйственные машины и оборудование; 23.03.03 – Эксплуатация транспортно-технологических машин и комплексов, профиль: Сервис транспортных и технологических машин и оборудования; 35.03.06 Агроинженерия; 44.03.04 – Профессиональное обучение, профиль: Транспорт, 19.03.02 – Продукты питания из растительного сырья, профиль: Технология хлеба, кондитерских и макаронных изделий] / сост.: В. Н. Кожанов, М. А. Русанов, А. А. Петелин; Южно-Уральский ГАУ, Институт агроинженерии. – Челябинск: Южно-Уральский ГАУ, 2017. – 27 с.

<http://nb.sursau.ru:8080/localdocs/tract/29.pdf>

7. Карданные передачи [Электронный ресурс]: метод. указания к лаборатор. работе [для студентов очной формы обучающихся по специальности 23.05.01 – Наземные транспортно-технологические средства, специализация: Технические средства агропромышленного комплекса; студентов очной и заочной форм обучения по направлениям: 23.03.02 – Наземные транспортно-технологические комплексы, профиль: Сельскохозяйственные машины и оборудование; 23.03.03 – Эксплуатация транспортно-технологических машин и комплексов, профиль: Сервис транспортных и технологических машин и оборудования; 35.03.06 Агроинженерия; 44.03.04 – Профессиональное обучение, профиль: Транспорт, 19.03.02 – Продукты питания из растительного сырья, профиль: Технология хлеба, кондитерских и макаронных изделий] / сост.: В. Н. Кожанов, М. А. Русанов, А. А. Петелин; Южно-Уральский ГАУ, Институт агроинженерии. – Челябинск: Южно-Уральский ГАУ, 2017. – 24 с.

<http://nb.sursau.ru:8080/localdocs/tract/30.pdf>

8. Коробки передач [Электронный ресурс]: метод. указания к лаборатор. работе [для студентов очной формы обучающихся по специальности 23.05.01 – Наземные транспортно-технологические средства, специализация: Технические средства агропромышленного комплекса; студентов очной и заочной форм обучения по направлениям: 23.03.02 – Наземные транспортно-технологические комплексы, профиль: Сельскохозяйственные машины и оборудование; 23.03.03 – Эксплуатация транспортно-технологических машин и комплексов, профиль: Сервис транспортных и технологических машин и оборудования; 35.03.06 Агроинженерия; 44.03.04 – Профессиональное обучение, профиль: Транспорт, 19.03.02 – Продукты питания из растительного сырья, профиль: Технология хлеба, кондитерских и макаронных изделий] / сост.: В. Н. Кожанов, М. А. Русанов, А. А. Петелин; Южно-Уральский ГАУ, Институт агроинженерии. – Челябинск: Южно-Уральский ГАУ, 2017. – 27 с.

<http://nb.sursau.ru:8080/localdocs/tract/31.pdf>

9. Рулевое управление [Электронный ресурс]: метод. указания к лаборатор. работе [для студентов очной формы обучающихся по специальности 23.05.01 – Наземные транспортно-технологические средства, специализация: Технические средства агропромышленного комплекса; студентов очной и заочной форм обучения по направлениям: 23.03.02 – Наземные транспортно-технологические комплексы, профиль: Сельскохозяйственные машины и оборудование; 23.03.03 – Эксплуатация транспортно-технологических машин и комплексов, профиль: Сервис транспортных и технологических машин и оборудования; 35.03.06 Агроинженерия; 44.03.04 – Профессиональное обучение, профиль: Транспорт, 19.03.02 – Продукты питания из растительного сырья, профиль: Технология хлеба, кондитерских и макаронных изделий] / сост.: В. Н. Кожанов, М. А. Русанов, А. А. Петелин; Южно-Уральский ГАУ, Институт агроинженерии. – Челябинск: Южно-Уральский ГАУ, 2017. – 38 с.

<http://nb.sursau.ru:8080/localdocs/tract/33.pdf>

10. Сцепления [Электронный ресурс]: метод. указания к лаборатор. работе [для студентов очной формы обучающихся по специальности 23.05.01 – Наземные транспортно-технологические средства, специализация: Технические средства агропромышленного комплекса; студентов очной и заочной форм обучения по направлениям: 23.03.02 – Наземные транспортно-технологические комплексы, профиль: Сельскохозяйственные машины и оборудование; 23.03.03 – Эксплуатация транспортно-технологических машин и комплексов, профиль: Сервис транспортных и технологических машин и оборудования; 35.03.06 Агроинженерия; 44.03.04 – Профессиональное обучение, профиль: Транспорт, 19.03.02 – Продукты питания из растительного сырья, профиль: Технология хлеба, кондитерских и макаронных изделий] / сост.: В. Н. Кожанов, М. А. Русанов, А. А. Петелин; Южно-Уральский ГАУ, Институт агроинженерии. – Челябинск: Южно-Уральский ГАУ, 2017. – 39 с.

<http://nb.sursau.ru:8080/localdocs/tract/34.pdf>

11. Шины и колёса [Электронный ресурс]: метод. указания к лаборатор. работе [для студентов очной формы обучающихся по специальности 23.05.01 – Наземные транспортно-технологические средства, специализация: Технические средства агропромышленного комплекса; студентов очной и заочной форм обучения по направлениям: 23.03.02 – Наземные транспортно-технологические комплексы, профиль: Сельскохозяйственные машины и оборудование; 23.03.03 – Эксплуатация транспортно-технологических машин и комплексов, профиль: Сервис транспортных и технологических машин и оборудования; 35.03.06 Агроинженерия; 44.03.04 – Профессиональное обучение, профиль: Транспорт, 19.03.02 –

Продукты питания из растительного сырья, профиль: Технология хлеба, кондитерских и макаронных изделий] / сост.: В. Н. Кожанов, М. А. Русанов, А. А. Петелин; Южно-Уральский ГАУ, Институт агроинженерии. – Челябинск: Южно-Уральский ГАУ, 2017. – 30 с.
<http://nb.sursau.ru:8080/localdocs/tract/35.pdf>

12. Ведущие мосты тракторов (конструкция) [Электронный ресурс]: учебное пособие [для студентов очной формы, обучающихся по специальности 23.05.01 – Наземные транспортно-технологические средства, профиль: Технические средства агропромышленного комплекса; для студентов очной и заочной форм обучения по направлениям: 23.03.02 – Наземные транспортно-технологические комплексы, профиль: Сельскохозяйственные машины и оборудование; 23.03.03 – Эксплуатация транспортно-технологических машин и комплексов, профиль: Сервис транспортных и технологических машин и оборудования; 35.03.06 – Агроинженерия; 44.03.04 – Профессиональное обучение, профиль: Транспорт; 19.03.02 – Продукты питания из растительного сырья, профиль: Технология хлеба, кондитерских и макаронных изделий] / Южно-Уральский ГАУ, Институт агроинженерии; сост.: В. Н. Кожанов, М. А. Русанов, А. А. Петелин. – Челябинск: Южно-Уральский ГАУ, 2017. – 73 с.

<http://nb.sursau.ru:8080/localdocs/tract/95.pdf>

13. Раздельно-агрегатная гидросистема сельскохозяйственного трактора [Электронный ресурс]: метод. указания к лаборатор. работам [для студентов очной формы, обучающихся по специальности 23.05.01 – Наземные транспортно-технологические средства, специализация: Технические средства агропромышленного комплекса; для студентов очной и заочной форм обучения по направлениям: 23.03.02 – Наземные транспортно-технологические комплексы, профиль: Сельскохозяйственные машины и оборудование; 23.03.03 – Эксплуатация транспортно-технологических машин и комплексов, профиль: Сервис транспортных и технологических машин и оборудования; 35.03.06 Агроинженерия] / сост.: Е. И. Бердов [и др.]; Южно-Уральский ГАУ, Институт агроинженерии. – Челябинск: Южно-Уральский ГАУ, 2017. – 40 с.

<http://nb.sursau.ru:8080/localdocs/tract/56.pdf>

14. Лабораторный практикум по испытанию автотракторных двигателей [Электронный ресурс] / сост.: В. Н. Кожанов, М. А. Русанов, А. А. Петелин; Южно-Уральский ГАУ, Институт агроинженерии. – Челябинск: Южно-Уральский ГАУ, 2017. – 88 с.

<http://nb.sursau.ru:8080/localdocs/tract/36.pdf>

15. Системы питания ДВС [Электронный ресурс]: метод. указания к лаборатор. работам [для студентов очной формы обучающихся по специальности 23.05.01 – Наземные транспортно-технологические средства, специализация: Технические средства агропромышленного комплекса; студентов очной и заочной форм обучения по направлениям: 23.03.02 – Наземные транспортно-технологические комплексы, профиль: Сельскохозяйственные машины и оборудование; 23.03.03 – Эксплуатация транспортно-технологических машин и комплексов, профиль: Сервис транспортных и технологических машин и оборудования; 35.03.06 Агроинженерия; 44.03.04 – Профессиональное обучение, профиль: Транспорт; 19.03.02 – Продукты питания из растительного сырья, профиль: Технология хлеба, кондитерских и макаронных изделий] / сост.: В. Н. Кожанов, М. А. Русанов, А. А. Петелин; Южно-Уральский ГАУ, Институт агроинженерии. – Челябинск: Южно-Уральский ГАУ, Тема 1. Система питания дизеля воздухом. – 2017. – 29 с.

<http://nb.sursau.ru:8080/localdocs/tract/37.pdf>

16. Тормозное управление автомобилей [Электронный ресурс]: метод. указания к лаборатор. работе [для студентов очной формы обучающихся по специальности 23.05.01 – Наземные

транспортно-технологические средства, специализация: Технические средства агропромышленного комплекса; студентов очной и заочной форм обучения по направлениям: 23.03.02 – Наземные транспортно-технологические комплексы, профиль: Сельскохозяйственные машины и оборудование; 23.03.03 – Эксплуатация транспортно-технологических машин и комплексов, профиль: Сервис транспортных и технологических машин и оборудования; 35.03.06 – Агроинженерия; 44.03.04 – Профессиональное обучение, профиль: Транспорт, 19.03.02 – Продукты питания из растительного сырья, профиль: Технология хлеба, кондитерских и макаронных изделий] / сост.: В. Н. Кожанов, М. А. Русанов, А. А. Петелин; Южно-Уральский ГАУ, Институт агроинженерии. – Челябинск: Южно-Уральский ГАУ, 2017. – 68 с. <http://nb.sursau.ru:8080/localdocs/tract/39.pdf>

17. Системы питания ДВС с впрыскиванием бензина [Электронный ресурс]: метод. указания к лаборатор. работе [для студентов очной формы обучающихся по специальности 23.05.01 – Наземные транспортно-технологические средства, специализация: Технические средства агропромышленного комплекса; студентов очной и заочной форм обучения по направлениям: 23.03.02 – Наземные транспортно-технологические комплексы, профиль: Сельскохозяйственные машины и оборудование; 23.03.03 – Эксплуатация транспортно-технологических машин и комплексов, профиль: Сервис транспортных и технологических машин и оборудования; 35.03.06 – Агроинженерия; 44.03.04 – Профессиональное обучение, профиль: Транспорт, 19.03.02 – Продукты питания из растительного сырья, профиль: Технология хлеба, кондитерских и макаронных изделий] / сост.: В. Н. Кожанов, М. А. Русанов, А. А. Петелин; Южно-Уральский ГАУ, Институт агроинженерии. – Челябинск: Южно-Уральский ГАУ, 2017. – 36 с. <http://nb.sursau.ru:8080/localdocs/tract/40.pdf>

18. Подвески [Электронный ресурс]: метод. указания к лаборатор. работе [для студентов очной формы обучающихся по специальности 23.05.01 – Наземные транспортно-технологические средства, специализация: Технические средства агропромышленного комплекса; студентов очной и заочной форм обучения по направлениям: 23.03.02 – Наземные транспортно-технологические комплексы, профиль: Сельскохозяйственные машины и оборудование; 23.03.03 – Эксплуатация транспортно-технологических машин и комплексов, профиль: Сервис транспортных и технологических машин и оборудования; 35.03.06 – Агроинженерия; 44.03.04 – Профессиональное обучение, профиль: Транспорт, 19.03.02 – Продукты питания из растительного сырья, профиль: Технология хлеба, кондитерских и макаронных изделий] / сост.: В. Н. Кожанов, М. А. Русанов, А. А. Петелин; Южно-Уральский ГАУ, Институт агроинженерии. – Челябинск: Южно-Уральский ГАУ, 2017. – 23 с. <http://nb.sursau.ru:8080/localdocs/tract/43.pdf>

10. Информационные технологии, используемые при осуществлении образовательного процесса по дисциплине, включая перечень программного обеспечения и информационных справочных систем

В Научной библиотеке с терминальных станций предоставляется доступ к базам данных:

- Техэксперт (информационно-справочная система ГОСТов);
- «Сельхозтехника» (автоматизированная справочная система).
- My TestX Pro11.

Перечень лицензионного программного обеспечения. Реквизиты подтверждающего документа:

ОС спец. назнач. «Astra Linux Special Edition» с офисной программой LibreOffice (ЮУрГАУ), MyTestXPro 11.0, nanoCAD Электро версия 10.0, ПО «Maxima» (аналог MathCAD) свободно распространяемое, ПО «GIMP» (аналог Photoshop) свободно распространяемое, ПО «FreeCAD» (аналог AutoCAD) свободно распространяемое, КОМПАС 3D v16, Антивирус

Kaspersky Endpoint Security, Мой Офис Стандартный, APM WinMachine 15, Windows 10 Home-SingleLanguage 1.0.63.71, Microsoft Windows PRO 10 Russian Academic OLP 1License NoLevel Legalization GetGenuine, MicrosoftWindowsServerCAL 2012 RussianAcademicOPEN 1 LicenseUserCAL, MicrosoftOffice 2010 RussianAcademicOPEN 1 LicenseNoLevel.

11. Материально-техническая база, необходимая для осуществления образовательного процесса по дисциплине

Учебные аудитории для проведения занятий, предусмотренных программой, оснащенные оборудованием и техническими средствами обучения.

1. Учебная аудитория для проведения занятий семинарского типа, курсового проектирования, групповых и индивидуальных консультаций, текущего контроля и промежуточной аттестации № 338

Учебная аудитория для проведения занятий семинарского типа, групповых и индивидуальных консультаций, текущего контроля и промежуточной аттестации № 344

Лаборатория испытаний автотракторных двигателей; Учебная аудитория для проведения занятий семинарского типа, групповых и индивидуальных консультаций, текущего контроля и промежуточной аттестации Сектор В-1

Лаборатория испытания автомобилей; Учебная аудитория для проведения занятий семинарского типа, групповых и индивидуальных консультаций, текущего контроля и промежуточной аттестации Сектор Г-1

454080, г. Челябинск, ул. Сони Кривой, 48.

2. Учебная аудитория для проведения занятий лекционного и семинарского типа, курсового проектирования, групповых и индивидуальных консультаций, текущего контроля и промежуточной аттестации; Помещение для самостоятельной работы № 423.

Учебная аудитория для проведения занятий семинарского типа, курсового проектирования, групповых и индивидуальных консультаций, текущего контроля и промежуточной аттестации; Помещение для самостоятельной работы № 427.

454080, г. Челябинск, пр. Ленина, 75.

3. Учебная аудитория для проведения занятий семинарского типа, курсового проектирования, групповых и индивидуальных консультаций, текущего контроля и промежуточной аттестации; Помещение для самостоятельной работы ауд. № 149.

454080, г. Челябинск, ул. Сони Кривой, 48.

Помещения для самостоятельной работы обучающихся

Помещение для самостоятельной работы № 423.

Помещение для самостоятельной работы № 427.

Перечень оборудования и технических средств обучения

Посадочные места по числу студентов, рабочее место преподавателя.

ауд. № 338

Экран настенный PROLECTA – 1 шт., Проектор BENG PB 6210 – 1 шт., Видеомагнитофон Panasonic (переносной) – 1 шт., Видеоплеер Panasonic (переносной) – 1 шт., Телевизор Samsung CS-290.

Учебно-наглядные пособия: Устройство газобаллонного автотракторного оборудования; Типы конструкций систем впрыска топлива дизеля; КШМ - СМД62; Коробка передач КАМАЗ;

Система смазки двигателя Д-37Е; Система питания Беларусь 1221; Системы питания дизеля воздухом; Система охлаждения двигателя DEUTZ BF6M 1013FC.

ауд. № 344

Стенд КИ-968 2 шт.; Осциллограф 3.шт.; Стенд энергоснабжения легкового автомобиля; Зарядное устройство; Стенд ОПр-1058; Телевизор AIWA.

Учебно-наглядные пособия: Система топливная трактора АТМ-5280; Смазочная система КАМАЗ; Схема электрическая трактора АТМ-5280; ГБО.

Сектор В.

Посадочные места по числу студентов, рабочее место преподавателя. Перечень основного лабораторного оборудования: Тормозной силовой стенд СТС-3-СП; Авто-мобильный подъёмник П178Д-03; Трактор МТЗ-1221; Стенд гидрооборудования трактора МТЗ-80; Прибор проверки фар модели ОП; Измеритель светового коэффициента пропускания спектрально неселективных стекол «БЛИК»; Газовый анализатор «Инфракар М1»; Люфтометр рулевого управления транспортных средств, электронный, ИСЛ-401; Макеты, разрезы двигателей: ГАЗ-51, ВАЗ-2103, Д-108, 8ДВТ-330, ЗИЛ-130, КАМАЗ-740, ЯМЗ-240, СМД-62, Д-37Е; Макеты, разрезы трактора: Т-150К, МТЗ-80, ДТ-75; Макеты, разрезы: ведущие мосты КАМАЗ-4320, К-701, коробки передач К-701, КАМАЗ-4320, ЗИЛ-130, Т-4А, Т-150, рама автомобиля КА-МАЗ-4320; Макет тормозной системы ВАЗ-2106, ЗИЛ-130.

Учебно-наглядные пособия: Механизм газораспределения ЯМЗ-238; Топливные системы дизелей.

Сектор Г.

Посадочные места для обучающихся - 26, рабочее место преподавателя – 1 шт. Перечень основного лабораторного оборудования: Стенды по испытанию ДВС типа КИ-5543 2 шт.; Стенды по испытанию ДВС типа КИ-2139; Стенд для испытания ТПА КИ-921М; Двигатель Д-240 2 шт.; Двигатель ГАЗ-69; Агрегаты системы питания бензиновых двигателей; Агрегаты системы питания дизельных двигателей; Агрегаты системы двигателей работающих на газообразном топливе; Двигатель СМД-22; Люфтометр рулевого управления транспортных средств, электронный, ИСЛ-401.

Учебно-наглядные пособия: Типы конструкций систем впрыска топлива дизеля; Коробка передач Т-150К.

ауд. № 423

ПК DUAL-G2010/ЖК18,5 – 15 шт., ПК P-4/1GB/160Gb/монитор 17 – 1 шт., Проектор Acer – 1 шт., Экран Matte – 1 шт.

ауд. № 427

Перечень основного лабораторного оборудования: ПК DUAL-G2010/ЖК18,5 – 15 шт., ПК P-4/монитор 17 – 1 шт., проектор BenQ – 1 шт., экран ECONOMY – 1 шт.

ауд. № 149

Перечень основного лабораторного оборудования: системный блок – 8 шт. монитор – 8 шт.

ФОНД ОЦЕНОЧНЫХ СРЕДСТВ

для текущего контроля успеваемости и проведения промежуточной аттестации
обучающихся

СОДЕРЖАНИЕ

1. Компетенции и их индикаторы, формируемые в процессе освоения дисциплины	23
2. Показатели, критерии и шкала оценивания индикаторов достижения сформированности компетенций	24
3. Типовые контрольные задания и (или) иные материалы, необходимые для оценки знаний, умений, навыков и (или) опыта деятельности, характеризующих сформированность компетенций в процессе освоения дисциплины	26
4. Методические материалы, определяющие процедуры оценивания знаний, умений, навыков и (или) опыта деятельности, характеризующих сформированность компетенций	26
4.1. Оценочные средства для проведения текущего контроля успеваемости в процессе практической подготовки	26
4.1.1. Семестровое задание (контрольная работа)	26
4.1.2. Опрос на практическом занятии	27
4.1.3. Оценивание отчета по лабораторной работе	29
4.1.4. Тестирование	29
4.2. Процедуры и оценочные средства для проведения промежуточной аттестации	36
4.2.1. Зачет	36

1. Компетенции и их индикаторы, формируемые в процессе освоения дисциплины

УК-6 Способен управлять своим временем, выстраивать и реализовывать траекторию саморазвития на основе принципов образования в течение всей жизни

Код и наименование индикатора достижения компетенции	Формируемые ЗУН			Наименование оценочных средств	
	знания	умения	навыки	Текущая аттестация	Промежуточная аттестация
ИД-5УК-6 Демонстрирует интерес к учебе и использует предоставляемые возможности для приобретения новых знаний и навыков	Обучающийся должен знать: предоставляемые возможности для приобретения новых знаний и навыков (агроинженерии) – (ФТД.В.02-3.1)	Обучающийся должен уметь: демонстрировать интерес к учебе и использовать предоставляемые возможности для приобретения новых знаний и навыков (агроинженерии) - (ФТД.В.02-У.1)	Обучающийся должен владеть: навыками демонстрации интереса к учебе и использования предоставляемых возможностей для приобретения новых знаний и навыков (агроинженерии) - (ФТД.В.02.1)	1 семестровое задание; 2 ответ на практическом занятии 3 тестирование	зачёт

ПКР-10 Способен обеспечить эффективное использование машин и оборудования для хранения и переработки сельскохозяйственной продукции

Код и наименование индикатора достижения компетенции	Формируемые ЗУН			Наименование оценочных средств	
	знания	умения	навыки	Текущая аттестация	Промежуточная аттестация
ИД-1 ПКР-10 Обеспечивает эффективное использование машин и оборудования для хранения и переработки сельскохозяйственной продукции	Обучающийся должен знать: машины и оборудование для хранения и переработки сельскохозяйственной продукции (агроинженерии) – (ФТД.В.02-3.2)	Обучающийся должен уметь: использовать машины и оборудование для хранения и переработки сельскохозяйственной продукции (агроинженерии) - (ФТД.В.02-У.2)	Обучающийся должен владеть: навыками эффективного использования машин и оборудования для хранения и переработки сельскохозяйственной продукции (агроинженерии) - (ФТД.В.02-Н.2)	1 семестровое задание; 2 ответ на практическом занятии 3 тестирование	зачёт

2. Показатели, критерии и шкала оценивания индикаторов достижения компетенций

ИД-5ук-6 Демонстрирует интерес к учебе и использует предоставляемые возможности для приобретения новых знаний и навыков.

Показатели оценивания (Формируемые ЗУН)	Критерии и шкала оценивания результатов обучения по дисциплине			
	Недостаточный уровень	Достаточный уровень	Средний уровень	Высокий уровень
ФТД.В.02-3.1	Обучающийся не знает предоставляемые возможности для приобретения новых знаний и навыков.	Обучающийся слабо знает предоставляемые возможности для приобретения новых знаний и навыков.	Обучающийся с незначительными ошибками и отдельными пробелами знает предоставляемые возможности для приобретения новых знаний и навыков.	Обучающийся с требуемой степенью полноты и точности знает предоставляемые возможности для приобретения новых знаний и навыков.
ФТД.В.02-У.1	Обучающийся не умеет демонстрировать интерес к учебе и использовать предоставляемые возможности для приобретения новых знаний и навыков.	Обучающийся слабо умеет демонстрировать интерес к учебе и использовать предоставляемые возможности для приобретения новых знаний и навыков.	Обучающийся с небольшими затруднениями умеет демонстрировать интерес к учебе и использовать предоставляемые возможности для приобретения новых знаний и навыков.	Обучающийся умеет демонстрировать интерес к учебе и использовать предоставляемые возможности для приобретения новых знаний и навыков.
ФТД.В.02-Н.1	Обучающийся не владеет навыками обоснования и использования современных технологий в соответствии с направленностью профессиональной деятельности	Обучающийся слабо владеет навыками обоснования и использования современных технологий в соответствии с направленностью профессиональной деятельности	Обучающийся с небольшими затруднениями владеет навыками обоснования и использования современных технологий в соответствии с направленностью профессиональной деятельности	Обучающийся свободно владеет навыками обоснования и использования современных технологий в соответствии с направленностью профессиональной деятельности

			деятельности	
--	--	--	--------------	--

ИД-1пкр-10 Обеспечивает эффективное использование машин и оборудования для хранения и переработки сельскохозяйственной продукции.

Показатели оценивания (Формируемые ЗУН)	Критерии и шкала оценивания результатов обучения по дисциплине			
	Недостаточный уровень	Достаточный уровень	Средний уровень	Высокий уровень
ФТД.В.02-3.2	Обучающийся не знает оборудование для хранения и переработки сельскохозяйственной продукции	Обучающийся слабо знает оборудование для хранения и переработки сельскохозяйственной продукции	Обучающийся с незначительными ошибками и отдельными пробелами знает оборудование для хранения и переработки сельскохозяйственной продукции	Обучающийся с требуемой степенью полноты и точности знает оборудование для хранения и переработки сельскохозяйственной продукции
ФТД.В.02-У.2	Обучающийся не умеет эффективно использовать машины и оборудование для хранения и переработки сельскохозяйственной продукции	Обучающийся слабо умеет эффективно использовать машины и оборудование для хранения и переработки сельскохозяйственной продукции	Обучающийся с небольшими затруднениями умеет эффективно использовать машины и оборудование для хранения и переработки сельскохозяйственной продукции	Обучающийся умеет эффективно использовать машины и оборудование для хранения и переработки сельскохозяйственной продукции
ФТД.В.02-Н.2	Обучающийся не владеет навыками эффективного использования машин и оборудования для хранения и переработки сельскохозяйственной продукции	Обучающийся слабо владеет навыками эффективного использования машин и оборудования для хранения и переработки сельскохозяйственной продукции	Обучающийся с небольшими затруднениями владеет навыками эффективного использования машин и оборудования для хранения и переработки сельскохозяйственной продукции	Обучающийся свободно владеет навыками эффективного использования машин и оборудования для хранения и переработки сельскохозяйственной продукции

3. Типовые контрольные задания и (или) иные материалы, необходимые для оценки знаний, умений, навыков и (или) опыта деятельности, характеризующих сформированность компетенций в процессе освоения дисциплины

1. Методические указания для самостоятельной работы по дисциплине ФДТ.В.02 Мобильные транспортные средства [Электронный ресурс] : студентов направление подгот. 35.03.06 Агроинженерия. Профиль Технологическое оборудование для хранения и переработки СХП, обучающихся по очной и заочной форме / сост. М. А. Русанов ; Южно-Уральский ГАУ, Институт агроинженерии. — Челябинск: Южно-Уральский ГАУ, 2019. — 7 с. : табл. — С прил. — Библиогр.: с. 3-4 (2 назв.) .— 0,3 МВ. — <http://nblocaldocs.sursau.ru:8080/localdocs/tract/133.pdf>

2. Тяговый расчёт трактора. Динамическая характеристика автомобиля [Электронный ресурс]: метод. указания для семестрового задания (самостоятельная работа) [для студентов очной и заочной форм обучения по направлениям: 23.03.02 – Наземные транспортно-технологические комплексы, профиль: Сельскохозяйственные машины и оборудование; 23.03.03 – Эксплуатация транспортно-технологических машин и комплексов, профиль: Сервис транспортных и технологических машин и оборудования; 35.03.06 Агроинженерия] / сост.: В. Н. Кожанов, М. А. Русанов, А. А. Петелин ; Южно-Уральский ГАУ, Институт агроинженерии. – Челябинск: Южно-Уральский ГАУ, 2017. – 73 с. <http://nblocaldocs.sursau.ru:8080/localdocs/tract/55.pdf>

4. Методические материалы, определяющие процедуры оценивания знаний, умений, навыков и (или) опыта деятельности, характеризующих сформированность компетенций

В данном разделе методические материалы, определяющие процедуры оценивания знаний, умений, навыков, характеризующих базовый этап формирования компетенций по дисциплине «Тракторы и автомобили», приведены применительно к каждому из используемых видов текущего контроля успеваемости и промежуточной аттестации обучающихся.

4.1. Оценочные средства для проведения текущего контроля успеваемости в процессе практической подготовки

4.1.1 Семестровое задание (контрольная работа)

Расчетное задание используется для оценки умений студента применять полученные знания по заранее определенной методике по отдельным темам дисциплины. Преподаватель выдает каждому студенту вариант задания, в соответствии с которым необходимо самостоятельно выполнить расчеты по определенной методике. Семестровое задание (контрольная работа) оценивается «зачтено», «не зачтено».

Семестровое расчетное задание (контрольная работа) выполняется с помощью методических указаний:

1. Методические указания для выполнения семестрового задания (самостоятельной работы) по дисциплине "Тракторы и автомобили" Ч. 1. Автотракторные двигатели [Электронный ресурс] : [для студентов очной и заочной форм обучения по направлениям: 23.03.02 - Наземные транспортно-технологические комплексы, профиль: Сельскохозяйственные машины и оборудование; 23.03.03 - Эксплуатация транспортно-технологических машин и комплексов, профиль: Сервис транспортных и технологических машин и оборудования; 35.03.06 Агроинженерия] / сост.: В. Н. Кожанов, М. А. Русанов, А. А. Петелин ; Южно-Уральский ГАУ, Институт агроинженерии. — Челябинск: Южно-Уральский ГАУ, Б.г. — С

прил. — Библиогр.: с. 25 (11 назв.) .— 0,7 МВ .— 2017 .— 33 с. : ил., табл.— <http://192.168.0.1:8080/localdocs/tract/38.pdf>.

2. Тяговый расчёт трактора. Динамическая характеристика автомобиля [Электронный ресурс] : метод. указания для семестрового задания (самостоятельная работа) [для студентов очной и заочной форм обучения по направлениям: 23.03.02 - Наземные транспортно-технологические комплексы, профиль: Сельскохозяйственные машины и оборудование; 23.03.03 - Эксплуатация транспортно-технологических машин и комплексов, профиль: Сервис транспортных и технологических машин и оборудования; 35.03.06 Агроинженерия] / сост.: В. Н. Кожанов, М. А. Русанов, А. А. Петелин ; Южно-Уральский ГАУ, Институт агроинженерии .— Челябинск: Южно-Уральский ГАУ, 2017 .— 73 с. : ил., табл. — С прил. — Библиогр.: с. 40 (10 назв.) .— 3 МВ .— <http://192.168.0.1:8080/localdocs/tract/24.pdf>.

Сроки выполнения расчетов, оформление и варианты заданий указываются в методических указаниях и согласуются с преподавателем.

Шкала	Критерии оценивания
Зачтено	<p>Приведено полное решение, включающее следующие элементы:</p> <ul style="list-style-type: none"> - представлены условия и исходные данные для выполнения задания; - записаны положения теории и аналитические зависимости, применение которых необходимо для решения задания, с расшифровкой буквенного обозначения физических величин; - проведены необходимые математические преобразования и расчёты, приводящие к правильному числовому ответу с указанием единиц измерения искомой величины; - имеется анализ полученных результатов и краткий вывод. <p>Допускается наличие несущественных ошибок, не искажающих содержание ответа.</p>
Не зачтено	<ul style="list-style-type: none"> - отсутствие записи аналитических зависимостей, применение которых необходимо для решения задания, и расшифровки буквенного обозначения физических величин; - проведены неверные математические преобразования и расчёты, по результатам которых получен неправильный числовой ответ; - не выполнен анализ полученных результатов и не сделан вывод.

4.1.2. Опрос на практическом занятии

Ответ на практическом занятии используется для оценки качества освоения обучающимся основной профессиональной образовательной программы по отдельным вопросам и темам дисциплины. Темы и планы занятий (см. методразработки п. 3) заранее сообщаются обучающимся. Ответ оценивается оценкой «отлично», «хорошо», «удовлетворительно» или «неудовлетворительно».

№	Оценочные средства	Код и наименование индикатора компетенции
	<p>Типовые контрольные задания и (или) иные материалы, необходимые для оценки знаний, умений, навыков и (или) опыта деятельности, характеризующих сформированность компетенций в процессе освоения дисциплины</p>	

1	<ol style="list-style-type: none"> 1. Для чего головке поршня придается конусность, а юбке — овальность и конусность? 2. Каким образом повышают долговечность канавки под верхнее компрессионное кольцо? 3. Какие конструктивные мероприятия используют для понижения температуры днища поршня? 4. Какие метки могут наносить на поршень? 5. В чем преимущества и недостатки поршневых колец трапецевидного и прямоугольного сечения? 6. В чем преимущества и недостатки поршней из чугуна и алюминиевого сплава? 7. Что понимается под насосным действием компрессионных колец? 8. Перечислите преимущества и недостатки полноопорных коленчатых валов. 9. Какую роль выполняют внутренние полости в шатунных шейках коленчатого вала? 10. В какой последовательности следует затягивать гайки крепления головки цилиндров и гайки крепления крышек коренных подшипников? 	<p>ИД-5УК-6</p> <p>Демонстрирует интерес к учебе и использует предоставляемые возможности для приобретения новых знаний и навыков.</p>
2.	<ol style="list-style-type: none"> 1. С какой целью герметизирован картер двигателя ПД-10УД? 2. Какие силы действуют вдоль продольной оси коленчатого вала, и как он фиксируется в осевом направлении? 3. С какой целью в зоне расположения бобышек поршня удаляют часть металла? 4. Какой шатунный вкладыш нагружен больше - верхний или нижний? Как подобрать шатунные подшипники на конкретный двигатель? 5. Назовите основные факторы, определяющие число компрессионных колец. 6. Из каких соображений выбирается длина юбки поршня? 7. Как отводится тепло от поршня? 8. Как обеспечивается плотное прилегание коренных или шатунных вкладышей к постели? 9. Перечислите преимущества и недостатки поршневого пальца плавающего типа. 10. Чем обеспечивается быстрая приработка поршневого кольца к цилиндру? 	<p>ИД-1ПКР-10</p> <p>Обеспечивает эффективное использование машин и оборудования для хранения и переработки сельскохозяйственной продукции.</p>

Критерии оценивания ответа (табл.) доводятся до сведения обучающихся в начале занятий. Оценка объявляется обучающемуся непосредственно после устного ответа.

Шкала	Критерии оценивания
<p>Оценка 5 (отлично)</p>	<ul style="list-style-type: none"> - обучающийся полно усвоил учебный материал; - показывает знание основных понятий темы, грамотно пользуется терминологией; - проявляет умение анализировать и обобщать информацию, навыки связного описания явлений и процессов; - демонстрирует умение излагать учебный материал в

	<p>определенной логической последовательности;</p> <ul style="list-style-type: none"> - показывает умение иллюстрировать теоретические положения конкретными примерами; - демонстрирует сформированность и устойчивость знаний, умений и навыков; - могут быть допущены одна–две неточности при освещении второстепенных вопросов.
Оценка 4 (хорошо)	<p>ответ удовлетворяет в основном требованиям на оценку «5», но при этом имеет место один из недостатков:</p> <ul style="list-style-type: none"> - в усвоении учебного материала допущены небольшие пробелы, не искажившие содержание ответа; - в изложении материала допущены незначительные неточности.
Оценка 3 (удовлетворительно)	<ul style="list-style-type: none"> - неполно или непоследовательно раскрыто содержание материала, но показано общее понимание вопроса и продемонстрированы умения, достаточные для дальнейшего усвоения материала; - имелись затруднения или допущены ошибки в определении понятий, использовании терминологии, описании явлений и процессов, исправленные после наводящих вопросов; - выявлена недостаточная сформированность знаний, умений и навыков, обучающийся не может применить теорию в новой ситуации.
Оценка 2 (неудовлетворительно)	<ul style="list-style-type: none"> - не раскрыто основное содержание учебного материала; - обнаружено незнание или непонимание большей или наиболее важной части учебного материала; - допущены ошибки в определении понятий, при использовании терминологии, в описании явлений и процессов, решении задач, которые не исправлены после нескольких наводящих вопросов; - не сформированы компетенции, отсутствуют соответствующие знания, умения и навыки.

4.1.3. Оценивание отчета по лабораторной работе

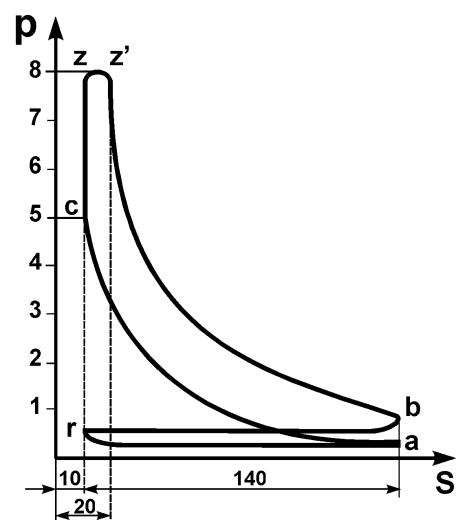
Лабораторные работы не предусмотрены учебным планом

4.1.4. Тестирование

Тестирование используется для оценки качества освоения обучающимся основной профессиональной образовательной программы по отдельным темам или разделам дисциплины. Тест представляет собой комплекс стандартизированных заданий, позволяющий упростить процедуру измерения знаний и умений обучающихся. Обучающимся выдаются тестовые задания с формулировкой вопросов и предложением выбрать один правильный ответ из нескольких вариантов ответов.

№	Оценочные средства	Код и наименование индикатора компетенции
	Типовые контрольные задания и (или) иные материалы, необходимые для оценки знаний, умений, навыков и (или) опыта деятельности, характеризующих сформированность компетенций в процессе освоения дисциплины	
1	1) Определите по рисунку геометрическую степень сжатия двигателя (ϵ)	ИД-5 _{УК-6} Демонстрирует

интерес к учебе и использует предоставляемые возможности для приобретения новых знаний и навыков.



1-150

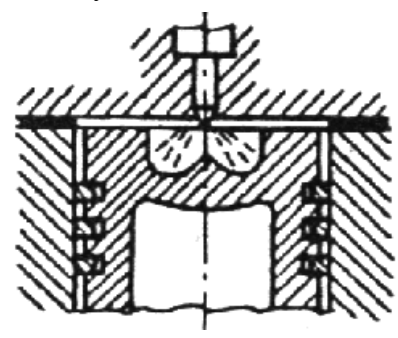
2-7

3-15

Ответ: 15

2) К какому типу смесеобразования следует отнести приведённую схему

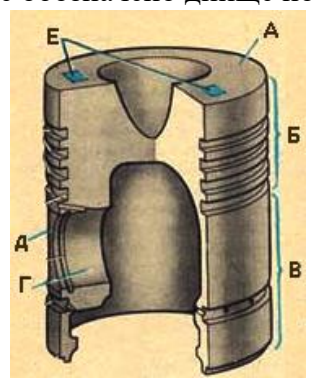
- 1- объёмно-плёночное
- 2- предкамерное;
- 3- внешние.



Ответ: 1

3) Какой позицией на рисунке обозначено днище поршня?

- 1. А
- 2. Б
- 3. В



Ответ: 1

4) С какой частотой вращается распредвал 4-х тактного ДВС по

отношению к частоте вращения коленвала:

1. медленнее в 2 раза

2. быстрее в 2 раза

3. одинаково

Ответ: 1

5) Сколько коренных шеек имеет коленчатый вал четырехцилиндрового рядного двигателя, изображенный на рис.?

1. 3

2. 4

3. 5



Ответ: 3

6) Для чего на автомобилях необходима коробка передач?

1 - Для изменения передаваемого крутящего момента, направления движения

2 - Для изменения скорости движения, для осуществления остановки при работающем двигателе.

3 - Верны все ответы.

Ответ: 3

7) К чему приводит неполное выключение сцепления (сцепление "ведет") в механических ступенчатых автотракторных трансмиссиях?

1 – Мощность двигателя не полностью передаётся на движители машины.

2 - Шум при переключении передач, износ и поломка зубьев шестерен

3- Сцепление перегревается

Ответ: 2

8) Какой механизм служит согласованию поворота управляемых колес автомобиля на разные углы?

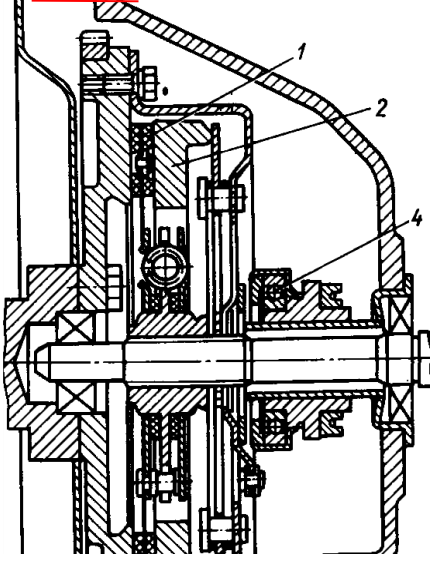
1 - Механизм дифференциала.

2 - Механизм рулевой трапеции.

3 - Гидроусилитель рулевого механизма.

Ответ: 2

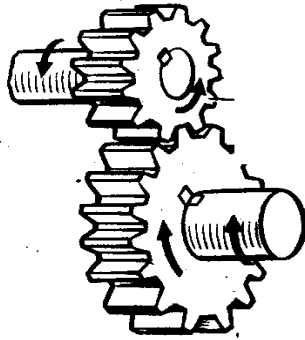
9) Для чего предназначена рабочая тормозная система автомобиля?

	<p>1 - Для удержания неподвижной машины на уклоне или подъеме при отсутствии в кабине водителя.</p> <p>2 - Для регулирования скорости движения автомобиля с требуемым замедлением вплоть до полной остановки.</p> <p>3 - Для движения автомобиля на горных дорогах</p> <p>Ответ:2</p> <p>10) Увеличение массы перевозимого автомобилем груза:</p> <p>1 - Ухудшает разгонные качества автомобиля</p> <p>2 - Не влияет на разгонные качества автомобиля</p> <p>3 - Улучшает разгонные качества автомобиля</p> <p>Ответ: 1</p>	
<p>2</p>	<p>1. По мере износа ведомого диска 1 зазор А между выжимным подшипником 4 и нажимной пятой 3:</p> <p>1) увеличится;</p> <p>2) уменьшится;</p> <p>3) не изменится.</p> <p>Ответ:2</p>  <p>12. Слишком большой свободный ход педали может привести:</p> <p>1) к буксованию сцепления;</p> <p>2) к ускоренному износу ведомого диска сцепления;</p> <p>3) к затрудненному включению передач</p> <p>Ответ:2</p> <p>13. Коэффициент запаса β ($M_{с.мах} = M_{к.мах} \beta$) сцепления в процессе эксплуатации:</p>	<p>ИД-1ПКР-10</p> <p>Обеспечивает эффективное использование машин и оборудования для хранения и переработки сельскохозяйственной продукции.</p>

- 1) увеличивается;
- 2) уменьшается;
- 3) остаётся неизменным.

Ответ:2

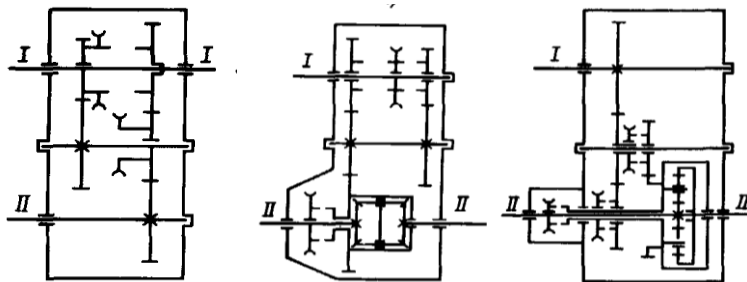
14. Чему равно передаточное отношение (передаточное число) в зубчатой передаче, показанной на рис. если ведущей является шестерня, имеющая 12 зубьев?



- 1) 10
- 2) 0,5
- 3) 20

Ответ:0,5

15. Укажите раздаточную коробку с симметричным дифференциальным приводом вторичных валов



1

2

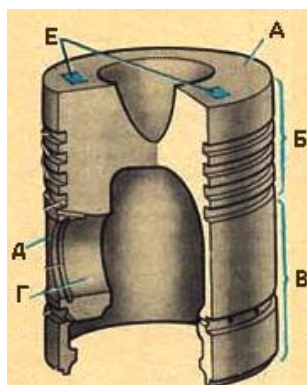
3

Ответ:2

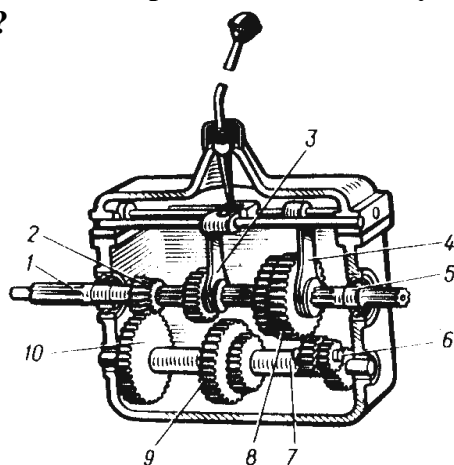
16) Какой позицией на рисунке обозначено юбка поршня?

1. А
2. Б
3. В

Ответ: 3-В.



17. Какими позицией на рис. обозначен ведущий вал коробки передач?



Ответ: 1

18. Наибольший крутящий момент на ведущих колесах необходим при...

- 1) трогании автомобиля с места.
- 2) движении со скоростью от 50 до 90 км/ч.
- 3) движении со скоростью более 90 км/ч.

Ответ: 1

19. Для чего предназначена стояночная тормозная система автомобиля?

1 - Для удержания неподвижной машины на уклоне или

<p>подъеме при отсутствии в кабине водителя.</p> <p>2 - Для регулирования скорости движения автомобиля с требуемым замедлением вплоть до полной остановки.</p> <p>3 - Для движения автомобиля на горных дорогах</p> <p>Ответ:1</p> <p>20. Система жидкостного охлаждения автотракторного двигателя предназначена</p> <p>1- Для охлаждения двигателя.</p> <p>2-Для снижения вибраций двигателя.</p> <p>3- Для поддержания оптимального теплового состояния двигателя.</p> <p>Ответ:3</p>	
--	--

По результатам теста обучающемуся выставляется оценка «отлично», «хорошо», «удовлетворительно» или «неудовлетворительно».

Критерии оценивания ответа (табл.) доводятся до сведения обучающихся до начала тестирования. Результат тестирования объявляется обучающемуся непосредственно после его сдачи.

Шкала	Критерии оценивания (% правильных ответов)
Оценка 5 (отлично)	80-100
Оценка 4 (хорошо)	70-79
Оценка 3 (удовлетворительно)	50-69
Оценка 2 (неудовлетворительно)	менее 50

Тестовые задания, использующиеся для оценки качества дисциплины с помощью информационных технологий, приведены в РПД: «10. Информационные технологии, используемые при осуществлении образовательного процесса по дисциплине, включая перечень программного обеспечения и информационных справочных систем» - My TestX10.2.

4.2. Процедуры и оценочные средства для проведения промежуточной аттестации

4.2.1. Зачет

Зачет является формой оценки качества освоения обучающимся основной профессиональной образовательной программы по разделам дисциплины. По результатам зачета обучающемуся выставляется оценка «зачтено» или «не зачтено»;

Зачет проводится по окончании чтения лекций и выполнения практических занятий. Зачет принимается преподавателями, проводившими практические занятия, или читающими лекции по данной дисциплине. В случае отсутствия ведущего преподавателя зачет принимается преподавателем, назначенным распоряжением заведующего кафедрой. С разрешения заведующего кафедрой на зачете может присутствовать преподаватель кафедры, привлеченный для помощи в приеме зачета.

Присутствие на зачете преподавателей с других кафедр без соответствующего распоряжения ректора, проректора по учебной и воспитательной работе, заместителя директора института по учебной работе не допускается.

Форма(ы) проведения зачета (*устный опрос по билетам, письменная работа, тестирование и др.*) определяются кафедрой и доводятся до сведения обучающихся в начале семестра.

Для проведения зачета ведущий преподаватель накануне получает в секретариате директората зачетно-экзаменационную ведомость, которая возвращается в секретариат после окончания мероприятия в день проведения зачета или утром следующего дня.

Во время зачета обучающиеся могут пользоваться с разрешения ведущего преподавателя справочной и нормативной литературой, другими пособиями и техническими средствами.

Время подготовки ответа в устной форме при сдаче зачета должно составлять не менее 20 минут (по желанию обучающегося ответ может быть досрочным). Время ответа - не более 10 минут.

Преподавателю предоставляется право задавать обучающимся дополнительные вопросы в рамках программы дисциплины.

Качественная оценка «зачтено», внесенная в зачетно-экзаменационную ведомость, является результатом успешного усвоения учебного материала.

Результат зачета выставляется в зачетно-экзаменационную ведомость в день проведения зачета в присутствии самого обучающегося. Преподаватели несут персональную ответственность за своевременность и точность внесения записей о результатах промежуточной аттестации в зачетно-экзаменационную ведомость.

Если обучающийся явился на зачет и отказался от прохождения аттестации в связи с неподготовленностью, то в зачетно-экзаменационную ведомость ему выставляется оценка «не зачтено».

Неявка на зачет отмечается в зачетно-экзаменационной ведомости словами «не явился».

Нарушение дисциплины, списывание, использование обучающимися неразрешенных печатных и рукописных материалов, мобильных телефонов, коммуникаторов, планшетных компьютеров, ноутбуков и других видов личной коммуникационной и компьютерной техники во время зачета запрещено. В случае нарушения этого требования преподаватель обязан удалить обучающегося из аудитории и проставить ему в ведомости оценку «не зачтено».

Обучающимся, не сдавшим зачет в установленные сроки по уважительной причине, индивидуальные сроки проведения зачета определяются заместителем директора института по учебной работе.

Обучающиеся, имеющие академическую задолженность, сдают зачет в сроки, определяемые Университетом. Информация о ликвидации задолженности отмечается в экзаменационном листе.

Допускается с разрешения заместителя директора института по учебной работе досрочная сдача зачета с записью результатов в экзаменационный лист.

Инвалиды и лица с ограниченными возможностями здоровья могут сдавать зачеты в сроки, установленные индивидуальным учебным планом. Инвалиды и лица с ограниченными возможностями здоровья, имеющие нарушения опорно-двигательного аппарата, допускаются на аттестационные испытания в сопровождении ассистентов-сопровождающих.

Процедура проведения промежуточной аттестации для особых случаев изложена в «Положении о текущем контроле успеваемости и промежуточной аттестации обучающихся по ОПОП бакалавриата, специалитета и магистратуры» ФГБОУ ВО Южно-Уральский ГАУ.

№	Оценочные средства	Код и наименование индикатора компетенции
1	<p style="text-align: center;">Зачет, 5</p> <ol style="list-style-type: none"> 1. Назначение, классификация, компоновочные схемы МТС. 2. Индикаторные диаграммы и внешние скоростные характеристики двигателей внутреннего сгорания (ДВС). 3. Общее устройство МТС. 4. Основные механизмы и системы ДВС их назначение. 5. Кривошипно шатунные механизмы классификация, требования, общее устройство и принцип работы. 6. Газораспределительные механизмы классификация, требования, общее устройство и принцип работы. 7. Смазочные системы ДВС требования, общее устройство и принцип работы. 8. Система охлаждения ДВС требования, общее устройство и принцип работы. 9. Системы питания бензиновых ДВС требования, общее устройство и принцип работы. 10. Системы питания дизельных двигателей требования, общее устройство и принцип работы. 11. Системы питания газовых двигателей классификация, требования, общее устройство и принцип работы. 12. Разновидности трансмиссий МТС и их классификация. 13. Однодисковая фрикционная муфта сцепления с периферийным расположением пружин. Общее устройство и принцип работы. 14. Двухдисковое фрикционная муфта сцепления. Общее устройство и принцип работы. 15. Привод муфты сцепления. Назначение и классификация. Автоматическое управление фрикционными муфтами сцепления. 16. Двух- и трехвальных механические ступенчатые коробки передач. Общее устройство и принцип работы. 17. Коробки передач с переключением передач без разрыва потока мощности. Механизм безразрывности переключения передач. Муфта с гидравлическим поджатием. Общее устройство и принцип действия. 18. Раздаточные коробки. Общее устройство и принцип работы. 19. Особенности привода ведущих мостов без раздаточной коробки (4WDC). Общее устройство и принцип работы. 	<p>ИД-5_{УК-6} Демонстрирует интерес к учебе и использует предоставляемые возможности для приобретения новых знаний и навыков.</p>

	<p>20. Карданный шарнир неравных угловых скоростей. Общее устройство и принцип работы.</p> <p>21. Шарниры равных угловых скоростей типа «Вейс», «Бирфильд», ГКН. Общее устройство и принцип работы.</p> <p>22. Гидродинамический трансформатор. Общее устройство и принцип работы.</p>	
2.	<p>23. Классификация и назначение главных передач. Общее устройство и принцип работы.</p> <p>24. Дифференциал и его классификация. Общее устройство и принцип работы.</p> <p>25. Несущая система автомобиля. Назначение, требования, общее устройство.</p> <p>26. Разновидности подвесок, их кинематические схемы.</p> <p>27. Упругие элементы подвесок их назначение, принцип работы и конструкция.</p> <p>28. Углы установки передних колес.</p> <p>29. Амортизаторы и стабилизаторы поперечной устойчивости.</p> <p>30. Колесо, шина: конструкция, обозначения для потребителей.</p> <p>31. Гусеничный движитель трактора: устройство, конструктивные особенности для различных условий эксплуатации. Подвески гусеничных машин: назначение, классификация, устройство и работа эластичных подвесок.</p> <p>32. Рулевое управление, схема поворота автомобиля. Общее устройство и принцип работы.</p> <p>33. Разновидности рулевых механизмов. Их преимущества и недостатки.</p> <p>34. Усилители рулевого управления, назначение, принцип действия.</p> <p>35. Рулевые приводы. Общее устройство и принцип работы. Шарниры рулевых тяг.</p> <p>36. Управление поворотом гусеничных машин. Способы поворота. Конструкция и работа механизмов поворота. Регулирование механизмов.</p> <p>37. Тормозное управление автомобиля. Назначение требования классификация. Основные типы тормозных систем.</p> <p>38. Тормозные механизмы. Общее устройство и принцип работы.</p> <p>39. Тормозные приводы. Общее устройство и принцип работы.</p> <p>40. Система ABS, ее преимущества и недостатки.</p> <p>41. Антипробуксовочная система автомобиля.</p> <p>42. Рабочее оборудование тракторов и автомобилей. Классификация. Назначение. Основные требования к конструкции. Валы отбора мощности: классификация, устройство и работа.</p> <p>43. Вспомогательное оборудование тракторов и автомобилей. Классификация. Назначение. Основные требования к конструкции. Устройство и работа.</p> <p>22. Перспективы развития конструкций МТС и их двигателей.</p>	ИД-1ПКР-10 Обеспечивает эффективное использование машин и оборудования для хранения и переработки сельскохозяйственной продукции.

Шкала и критерии оценивания ответа обучающегося представлены в таблице.

Шкала	Критерии оценивания
Оценка «зачтено»	<p>знание программного материала, усвоение основной и дополнительной литературы, рекомендованной программой дисциплины, правильное решение задачи (допускается наличие малозначительных ошибок или недостаточно полное раскрытие содержания вопроса, или погрешность непринципиального характера в ответе на вопросы).</p> <p>Дополнительным условием получения оценки «зачтено» могут стать хорошие показатели в ходе проведения текущего контроля и систематическая активная работа на учебных занятиях.</p>
Оценка «не зачтено»	<p>пробелы в знаниях основного программного материала, принципиальные ошибки при ответе на вопросы.</p>

